

Anlage 5 zum Wärmelieferungsvertrag

Technische Anschlussbedingungen der SWS Energie GmbH für die Versorgung mit Fernwärme (Stand 01.01.2025)

Die nachstehenden Technischen Anschlussbedingungen sind, als **Anlage 5**, Bestandteil des Wärmelieferungsvertrags zwischen dem Kunden und der SWS Energie GmbH (nachfolgend SWSE genannt).

1. Allgemeines

- 1.1. Aufgrund § 17 der Verordnung über Allgemeine Bedingungen für die Versorgung mit Fernwärme (AVBFernwärmeV) vom 20. Juni 1980 (BGBl I, S. 742), die zuletzt durch Artikel 1 der Verordnung vom 13. Juli 2022 (BGBl. I S. 1134) geändert worden ist, legt die SWSE folgende Technische Anschlussbedingungen (TAB) fest, die aus Gründen der sicheren und störungsfreien Wärmeversorgung notwendig sind. Diese TAB gelten für den Anschluss und den Betrieb von Anlagen, die an das Wärmeversorgungsnetz der SWSE angeschlossen sind oder angeschlossen werden.
- 1.2. Diese TAB gelten ab 01.12.2024.
- 1.3. Die SWSE ist verpflichtet, jedem Neukunden bei Vertragsabschluss, sowie jedem übrigen Kunden auf Verlangen die dem Anschluss- und Versorgungsvertrag für Fernwärme zugrundeliegende TAB kostenlos auszuhändigen.
- 1.4. Der Kunde verpflichtet planende und ausführende Firmen zur Einhaltung der TAB bei allen Arbeiten zur Errichtung, Erweiterung oder Änderung von Kundenanlagen.
- 1.5. Der Kunde gestattet das Verlegen einer elektrischen Leitung vom Elektro-Hausanschluss in den Hausanschlussraum zur Stromversorgung der Wärme-Messeinrichtungen.
- 1.6. Im Interesse des Kunden ist die Ausführung der geplanten Kundenanlage, auch bei Änderungen und Erweiterungen, vor Beginn der Installationsarbeiten mit der SWSE abzustimmen; hierzu ist ein Schaltbild der Anlage vom Installateur einzureichen.

- 1.7. Der Kunde stellt folgende technische Daten zur Verfügung:
- Heizkurve der Vorlauftemperatur in Abhängigkeit von der Außentemperatur
 - ständige Temperaturdifferenz zwischen Vorlauf- und Rücklauftemperatur in der Kundenanlage
 - Vorhalteleistung der Kundenanlage für die Heizung (bis $t_A = -15^\circ\text{C}$) und Warmwasserbereitung gesamt. Diese Werte werden oder sind Vertragsbestandteil
 - statische Höhe des Hauses bzw. vorzuhaltender statischer Druck
 - Gesamtdifferenzdruck der Kundenanlage nach hydraulischem Abgleich.
- 1.8. Werden Mängel an der Kundenanlage festgestellt, welche die Sicherheit gefährden oder erhebliche Störungen erwarten lassen, so ist die SWSE berechtigt, ein Beheben der Mängel zu verlangen bzw. den Anschluss oder die Versorgung zu verweigern.
- 1.9. Geltende Gesetze, DIN-Bestimmungen, Verordnungen und Vorschriften bleiben von den TAB unberührt.
- 1.10. Das Heizwasser ist Eigentum der SWSE und darf nicht verunreinigt oder unberechtigt entnommen werden. Ausgenommen sind Instandsetzungs- und Reparaturmaßnahmen. Die Entnahmen sind mit der SWSE abzustimmen.
- 1.11. Kundenanlagen sowie Anschlussanlagen dürfen nur von Fachfirmen errichtet werden, die bei der Industrie- und Handelskammer oder Handwerkskammer eingetragen sind.
- 1.12. Änderungen und Ergänzungen der TAB werden in geeigneter Weise öffentlich bekannt gegeben. Sie werden nach Bekanntgabe Bestandteil des Versorgungsvertrages zwischen dem Kunden und der SWSE.

2. Hausanschlussraum

- 2.1. Der Kunde stellt der SWSE gem. § 11 AVBFernwärmeV unentgeltlich einen abschließbaren Raum zur Verfügung, der die nachstehend aufgeführten Bedingungen sowie die Anforderungen der DIN 18012 erfüllt. Der Raum darf nicht zweckentfremdet benutzt werden und ist frostfrei zu halten. Der freie Zugang zu den Sicherheits- und Messeinrichtungen ist jederzeit zu gewährleisten. Die Anordnung der Gesamtanlage im Raum muss den berufsgenossenschaftlichen Unfallverhütungsvorschriften entsprechen. Betriebsanleitungen, Schaltbilder und Hinweisschilder sind gut sichtbar anzubringen. Der Raum soll gleichzeitig die Hauseinführung der Fernwärmeleitung aufnehmen.
- 2.2. Die Hausstation soll in einem verschließbaren Raum, möglichst im Kellergeschoss, untergebracht werden. Wände, Decken und Fußböden müssen so ausgeführt sein, dass durch evtl. Undichtigkeiten ausströmendes Wasser nicht in andere als dafür vorgesehene Räume eindringen kann.
- 2.3. Die Größe des Raumes muss so bemessen sein, dass alle Anlagenteile jederzeit einwandfrei bedient und gewartet werden können.

- 2.4. Mit Rücksicht auf Strömungs- und Pumpengeräusche sind Schalldämmungen so auszubilden, dass die Lautstärke der erzeugten Geräusche in Aufenthaltsräumen die nach DIN 4109 festgelegten Werte nicht übersteigt. Gegebenenfalls sind erforderliche Abhilfemaßnahmen vom Kunden durchzuführen.
- 2.5. Die Zugangstür muss in Fluchtrichtung öffnen und mit einem geschlossenen Türblatt versehen sein. Der Fluchtweg darf nicht blockiert werden.
- 2.6. Der Raum dient ausschließlich den Zwecken der Wärmeversorgung.
- 2.7. Der Hausanschlussraum soll über folgende Einrichtungen verfügen:
 - Stromeinspeisung (separater Zählerplatz nicht erforderlich, Kunde stellt Strom für Hausanschlussstation kostenfrei zu Verfügung), Leistung (Anschlusswert) ist individuell abzustimmen, Schutzgrad IP54, 230 V. In Einzelfällen kann auch eine Spannung von 400 V erforderlich werden.
 - ausreichende Beleuchtung (mindestens 300 Lux)
 - mindestens eine Steckdose 230 V
 - Fußbodeneinlauf oder Hebeanlage (mindestens 20 l/min), Fußboden mit entsprechendem Gefälle
 - Zugangstür mit Schloss für Schließzylinder und Türschwelle
 - ausreichende Be- und Entlüftung von mindestens je 0,04 m² freiem Querschnitt
- 2.8. Ausreichende Beleuchtung nach DIN 5035 und eine Anschlussmöglichkeit für elektrische Geräte sind vorzusehen. Elektrische Installationen sind nach DIN VDE 0100, Teil 737, auszuführen und nachzuweisen.
- 2.9. Sicherheitseinrichtungen dürfen nur so in den Raum ausblasen, dass Personen nicht gefährdet werden.
- 2.10. Der Raum oder ein mit direktem Zufluss angrenzender Raum muss mit einer vorschriftsmäßigen Fußbodenentwässerung versehen sein. In Sonderfällen kann ein Pumpensumpf mit Hebeanlage zugelassen werden.
- 2.11. Die Zugänglichkeit zu einer Kaltwasser-Zapfstelle ist zu gewährleisten.
- 2.12. Erleichterungen für Einfamilienhäuser:
 - Hausanschlussstation muss nicht im separaten Raum stehen
 - Raum muss nicht separat abgeschlossen werden
 - Hausanschlussstation darf im Technikraum mit weiteren Nutzungsmöglichkeiten untergebracht sein, z. B. sogenannter Hauswirtschaftsraum
- 2.13. Alle anderen Anforderungen an den Hausanschlussraum bleiben bestehen.

3. Hausanschluss (§ 10 AVBFernwärmeV)

- 3.1. Der Hausanschluss besteht aus 2 Absperrarmaturen zum Fernwärmenetz (FW-Netz), der Wärmemengenmesseinrichtung, einer Vorrichtung zur Differenzdruckregelung und Volumenstrombegrenzung und einem Schmutzfänger, sowie notwendigen Druck- und Temperaturmessgeräten. Weiterhin sind das Leckwarnsystem des Netzes und ggf. das Datenmesssystem (FM-Kabel) installiert. Im Einzelfall gehören auch Anlagen für die automatische Störungsmeldung zur Hausanschlussanlage.
- 3.2. Von der SWSE angebrachte Plomben dürfen weder entfernt noch beschädigt werden.
- 3.3. Die Hauptabsperrorgane dürfen vom Kunden nur bei Gefahr geschlossen werden; sie dürfen nur von der SWSE wieder geöffnet werden.
- 3.4. Elektrische Anlagen müssen mit einem Potentialausgleich nach DIN VDE 0100, Teile 410 und 540, ausgeführt werden.

4. Kundenanlage (§ 12 AVBFernwärmeV)

- 4.1. Die Kundenanlage besteht aus der Hausanschlussstation Fernwärme sowie der Hausanlage. Sie wird vom Kunden erstellt und bleibt dessen Eigentum. Nach besonderer Vereinbarung erstellt die SWSE die Hausanschlussstation Fernwärme, die in diesem Fall Eigentum der SWSE bleibt.
Die Hausanschlussstation ist entweder hydraulisch direkt oder indirekt (Wärmetauscher) mit der Hausinnenanlage verbunden. Sie weist im Wesentlichen Anlagenteile und Geräte zur Leistungs- bzw. Temperaturregelung, die Heizungsumwälzpumpe (elektronisch geregelt), sowie den Heizungsregler für die Fahrkurve (Herstellung der Vertragswerte) auf. Im Bedarfsfall wird eine Warmwasserbereitungsanlage im Speicherlade-Prinzip aus dem Primärkreis mit Fernwärme versorgt. Hier gelten die Schaltschemen, gemäß Punkt 10, als Anlage zum Wärmelieferungsvertrag.
- 4.2. Erweiterungen und Änderungen der Kundenanlage sowie die Verwendung zusätzlicher Verbrauchseinrichtungen sind der SWSE vorher mitzuteilen (§ 15 AVBFernwärmeV).
- 4.3. Die SWSE ist berechtigt, die Kundenanlage zu prüfen und zu verlangen, dass etwaige Mängel beseitigt werden. Unmittelbar vor Inbetriebnahme wird von der SWSE die Hausanschlussstation Fernwärme auf Übereinstimmung mit dem Schaltbild und Einhaltung der sicherheitstechnischen Vorschriften geprüft. Eine Gewährleistung für die sichere Funktion wird dadurch nicht übernommen (§ 14 AVBFernwärmeV).

4.4. Vor Inbetriebnahme sind folgende Handlungen und Nachweise auszuführen:

- hydraulischer Abgleich der Hausinnenanlage und der Einstellung der Wärmeleistung, sowie des Differenzdruckes
- Druckprüfung der gesamten Anlage (Druckprotokoll)
- Spülen der Gesamtanlage einschließlich Filterkontrolle mit max. möglicher Strömungsdynamik im Rohrsystem, ggf. strangweise (Spülprotokoll)
- Befüllung mit salzfreien enthärtetem 0°dH und konditioniertem Wasser zur Verhinderung von Sauerstoffkorrosion und Verkalkungen des Plattenwärmeübertragers bei indirektem Anschluss (Protokoll Wasserprobe)
- Vorbesichtigung der Anlage im ungedämmten Zustand durch die SWSE
- Abnahme und Freigabe der Inbetriebsetzung durch die SWSE

4.5. Eine Bereitstellung des Füll- und Ergänzungswassers durch die SWSE ist möglich. Dieses muss im Beisein der SWSE aus dem Einspeisenetz entnommen werden. Eine Messeinrichtung für die Entnahmemenge ist hier zwingend vorgeschrieben.

4.6. Bei Bauwärmeversorgung sind vereinbarte Vereinfachungen zu Lasten des Errichters/Kunden zulässig.

5. Technische Bedingungen für direkten Anschluss

5.1. Allgemeines

Der direkte Anschluss ist nur bei bestehenden Anlagen zulässig. Neuanlagen und grundlegend sanierte Anlagen sind hydraulisch indirekt auszuführen.

Das Heizwasser wird von der SWSE mit gleitender Vorlauftemperatur zwischen 65 °C und 95 °C entsprechend der Außentemperatur oder gegebenenfalls nach betrieblichen Erfordernissen der SWSE in das Wärmeversorgungsnetz eingespeist. Je nach Entfernung vom Heizwerk oder aufgrund der Temperaturverluste können sich an der Übergabestelle hiervon abweichende Werte einstellen. Bei der Auslegung von raumluftechnischen Anlagen und zentralen Wassererwärmungsanlagen ist mit einer Mindesttemperatur des Heizwassers von 65 °C zu rechnen.

Das im Kreislauf geförderte Heizwasser der SWSE ist weitgehend salzfrei und enthält Zusatzmittel zur Verhinderung von Sauerstoffkorrosion und Verunreinigung. Die verwendeten Zusatzmittel können variieren und sind bei der SWSE zu erfragen. Alle, mit dem Wasser in Berührung kommenden Teile müssen für die Verwendung dieser Stoffe geeignet sein. Füll- und Ergänzungswasser darf nur an zentraler Stelle im Heizwerk nachgespeist werden.

5.2. Wärmebedarf

Der Wärmebedarf für die verschiedenen Verwendungszwecke ist nach folgenden Normen in der jeweils gültigen Fassung zu ermitteln und der SWS Energie GmbH zu übergeben.

- Für Berechnung des Wärmebedarfs von Gebäuden: DIN EN 12831
- Raumluftechnische Anlagen: DIN V 18599
- Zentrale Wassererwärmungsanlagen: DIN 4708
- Kälteerzeugung: VDI 2078

Kann der Wärmebedarf nicht nach den vorgenannten Normen ermittelt werden, gilt die Nennleistung der Wärmeverbraucher.

Ein Zuschlag zur Vorhalteleistung für Wassererwärmungsanlagen gem. Richtlinie VDI 3815 ist dann vorzunehmen, wenn der Warmwasserspeicherinhalt C' je Einheitswohnung einen Wert von 25 l unterschreitet.

5.3. Druck

Der höchste Betriebsdruck beträgt 8,0 bar (absolut) und somit 7,0 bar Überdruck.

Die hydraulisch direkt mit dem FW-Netz verbundenen Anlagen sind für einen Nenndruck von 16 bar auszulegen. Das FW-Netz ist im Heizwerk mit 6,0 bar (Überdruck) abgesichert.

Hydraulisch getrennte Hausinnenanlagen sind gesondert auszulegen und abzusichern.

Für die Hausinnenanlage wird an der Hausanschlussanlage ein Differenzdruck von 0,4 bar vorgehalten. Dies ist noch abhängig von der Größe der Hausinnenanlage und der Bauhöhe des zu beheizenden Gebäudes. Wenn die Bauhöhe deutlich von der übrigen Bebauung abweicht, ist eine hydraulische Trennung mit eigener Druckauflastung der Hausinnenanlage vorzusehen.

Die Heizkörperregelventile müssen für den Gebrauch in Fernwärmeeinrichtungen zugelassen sein. Schnellschließende Stellorgane (> 15 %/min) sind nicht zugelassen.

Für die Druckprobe gilt VOB Teil C, DIN 18379/18380. Vor Inbetriebnahme ist die Druckfestigkeit und die Dichtheit der Anlage der SWSE zu bescheinigen.

5.4. Temperaturen

Die Wärmeentnahmeeinrichtungen (Heizkörper, Heizregister, Wärmeüberträger usw.) sind so zu bemessen und zu regeln, dass die Rücklauftemperatur des Heizwassers folgende Werte nicht übersteigt:

- Bei Raumheizungsanlagen
siehe hierzu Punkt 9
- Bei Raumluftechnischen Anlagen
50 °C bei Vollast, Schwachlast und abgestellter Anlage einschl. Frostschutz.
- Bei zentralen Warmwasseranlagen
60 °C (gesichert 55 °C WW-Temperatur nur in Verbindung mit Plattenwärmetauschern)

Der Durchsatz des Wärmeträgers ohne Auskühlung ist nicht zulässig.

Für die Umwälzung in Beimischkreisen sind die erforderlichen Einrichtungen vorzusehen. Der direkte Durchfluss von Heizwasser zwischen Vor- und Rücklauf ist durch Rückschlagorgane in den Beimischleitungen oder durch zuverlässige Regelung zu verhindern. Eine Überströmregelung zwischen Vor- und Rücklaufleitung ist nicht zulässig.

Bei Überschreitungen der Rücklauftemperaturen kann die SWSE temperatur-begrenzende Einrichtungen installieren.

5.5. **Sicherheitstechnische Ausrüstung**

Die Hauszentrale ist entsprechend DIN 4747 Teil 1 "Sicherheitstechnische Ausführung von Hausstationen zum Anschluss an Heizwasser-Fernwärmenetze" in der jeweils gültigen Fassung auszuführen.

Zur Absicherung der Vorlauftemperatur für die Hausanlage ist sowohl bei direktem als auch bei indirektem Anschluss eine Temperaturabsicherung in der Hauszentrale mit einem bauteilgeprüften Temperaturregler (TR) und einem bauteilgeprüften Sicherheitstemperaturwächter (STW) erforderlich. Regel- und Wächterimpulse können auf ein gemeinsames Stellgerät wirken.

Das gemeinsame Stellgerät muss bauteilgeprüft sein und eine Sicherheitsrückstellfunktion aufweisen, d. h. nach DIN 32730 geprüft sein. Der Schließvorgang muss bei einem Ausfall der Hilfsenergie selbsttätig ablaufen. Das Stellgerät ist im Rücklauf anzuordnen.

Bei zentralen Wassererwärmungsanlagen muss die Brauchwarmwassertemperatur mit einem bauteilgeprüften Temperaturregler (TR) geregelt und mit einem bauteilgeprüften Sicherheitstemperaturbegrenzer (STB) auf max. 75 °C abgesichert werden.

Das gemeinsame Stellgerät muss bauteilgeprüft sein und soll im Vorlauf angeordnet werden. Die Trinkwasserseite ist gem. DIN 4753 und DIN 1988 abzusichern. Die Auswahl der Werkstoffe ist gem. DIN 4753 und DIN 1988 sowie der einschlägigen DVGW-Vorschriften vorzunehmen. Das verwendete Installationsmaterial muss elektrolytische Korrosion sicher ausschließen, dies insbesondere im Zusammenhang mit der Beschaffenheit des Fernheiz-Netzwassers. Ist dies nicht gewährleistet muss die Hausanschlussstation nach indirektem Prinzip errichtet oder rekonstruiert werden.

Mischinstallationen sind nicht zulässig.

5.6. **Zusätzliche Technische Bedingungen für indirekten Anschluss**

Die zusätzlichen Technischen Anschlussbedingungen für den indirekten Anschluss gelten sowohl für den Anschluss von Raumheizungsanlagen als auch für Brauchwasser-Erwärmungsanlagen.

Für Wärmeübertrager ist die Druckbehälter-Verordnung hinsichtlich der Prüfung vor Inbetriebnahme und der wiederkehrenden Prüfungen zu beachten.

Die Anlagenteile auf der Primärseite einschließlich Wärmeübertrager sind für eine maximale Vorlauftemperatur von 110 °C und für einen Nenndruck PN 16 auszulegen.

Wärmeübertragungsflächen sind für eine Grädigkeit (Temperaturdifferenz zwischen Hausanlagenrücklauf- und Fernwärmerücklauf-temperatur) von 5 K auszulegen.

Zentrale Brauchwasser-Erwärmungsanlagen sollen auf der Primärseite eingebunden werden.

Für die Anschlussanlage steht ein maximaler Differenzdruck von 0,4 bar zur Verfügung. Die Stellgeräte müssen jedoch gegen einen Differenzdruck von 4 bar schließen können.

6. Hausanlage

- 6.1. Bei indirektem Anschluss muss innerhalb der Hausanlage ein Ausdehnungsgefäß mit ausreichendem Inhalt zur Aufnahme der maximalen Wasser-Volumenveränderung installiert sein. Die Druckhaltung für die Hausanlage erfolgt nach DIN 4751 bzw. DIN 4752. Die statische Druckhaltung bzw. wenn erforderlich eine dynamische Druckhaltung sind durch den Kunden auf seine Kosten zu installieren und zu warten, sofern diese nicht Bestandteil der Anlage der SWSE ist. Gleiches gilt für eine eventuell erforderliche Nachspeisung.
- 6.2. Bei direktem Anschluss an das Fernheizungsnetz dürfen in der Hausanlage keine Ausdehnungsgefäße installiert sein.
- 6.3. Direkte Hausinnenanlagen sind auf einen Nenndruck von mindestens 10 bar auszulegen.
- 6.4. Hausanlagen sind grundsätzlich als Zweirohr-Heizungen auszuführen. Einrohr-Systeme sind bei Neuanlagen nicht zugelassen.

6.5. Heizflächen

Bei direktem Anschluss dürfen nur Heizflächen aus Stahl und Gusseisen eingesetzt werden. Stahlradiatoren DIN 4722, Plattenheizkörper und sämtliche Flächenheizsysteme bedürfen der ausdrücklichen Zustimmung der SWSE.

Die Wärmeleistung der Heizflächen ist nach DIN 4703 zu ermitteln. Für die nicht nach dieser Norm erfassten Heizflächen (Sonderform-Heizkörper, insbesondere Fußbodenheizung) sind die Leistungen über den Temperaturkurvenbereich (vergleiche DIN 4703/4704) von einer anerkannten, neutralen Prüfstelle in der Bundesrepublik Deutschland zu bescheinigen.

Bei Einbau von Konvektoren und Radiatoren in dieselben Hausanlagen sind getrennte Regelkreise wegen der unterschiedlichen Wärmeabgaben im Teillastbereich bei gleichen Heizwassertemperaturen notwendig.

Bei Flächenheizungssystemen, die schwere Bauteile aufheizen (einbetonierte Decken-/Fußbodenheizung) ist die Trägheit des Systems zu beachten. Flächenheizungen aus Kunststoffrohren dürfen nur indirekt über Wärmeübertrager angeschlossen werden.

Die Heizflächen sind so zu bemessen und zu regeln, dass die Rücklauftemperatur des Heizwassers die höchstzulässigen Werte nicht übersteigt.

6.6. **Regelung der Hausanlage**

Das für die Hausanlage gewählte Regelungssystem muss so ausgelegt sein, dass die erforderlichen Raumtemperaturen bei dem festgelegten Volumenstrom, den Temperaturen und den Differenzdrücken des Wärmeträgers eingehalten werden. Die Benutzer der Anlage müssen Eingriffsmöglichkeiten zur Reduzierung der Raumtemperatur haben (Thermostatventile).

Bei zentraler Temperaturregelung ist eine Einregulierung (hydraulischer Abgleich) der Hausanlage erforderlich, um eine gleichmäßige Wärmeverteilung auf die einzelnen Heizflächen zu erreichen. Bei großen Temperaturspreizungen ist es zweckmäßig, nur Feinstreguliertventile mit entsprechend hohem Widerstand zu verwenden.

Um technische Störungen zu vermeiden, ist der Druckverlust jedes Heizkreises zu berechnen. Die aus den Tabellen des Herstellerwerkes entnommenen Einstellwerte der Feinstreguliertventile sind an jedem Heizkörper nach dem Spülen und vor der Inbetriebnahme der Anlage einzustellen und in Tabellen festzuhalten. Eine Nachregulierung darf nur bei konstanten Betriebsverhältnissen erfolgen.

Es sind Reguliertventile einzusetzen, deren Voreinstellung nur der Fachmann mit Spezialwerkzeug vornehmen kann. Der Kunde darf keine Veränderung der Voreinstellung und damit der Anlagen-Einregulierung vornehmen.

Zentrale Temperaturregelungen müssen eine Zeitsteuerung für den Anlagenbetrieb mit abgesenkten Temperaturen haben. Die Bestimmungen der Heizungs-Anlagenverordnung sowie der Heizungs-Betriebsverordnung sind einzuhalten.

6.7. **Be- und Entlüftung der Hausanlage**

Die Be- und Entlüftung kann sowohl an den Heizflächen als auch durch zentrale Be- und Entlüftungsventile an Hochpunkten vorgenommen werden. Gefäße für die Be- und Entlüftung sind in frostgeschützten Räumen anzuordnen.

Verbindungen zwischen Vor- und Rücklauf sowie automatische Be- und Entlüftungen bei direkt angeschlossenen Hausanlagen sind unzulässig.

6.8. **Differenzdruck**

Der für die Hausanlage erforderliche Differenzdruck muss durch eine in der Hausanlage installierte Umwälzpumpe aufgebracht werden. Zur Vermeidung von Strömungsgeräuschen soll die Wassergeschwindigkeit am Pumpenaustrittsstutzen einen Wert von 2,0 m/s nicht überschreiten. Zur Vermeidung von Strömungsgeräuschen in der Hausanlage soll eine maximale Wassergeschwindigkeit von 0,6 m/s nicht überschritten werden.

6.9. Rohrleitung

Rohrleitungen, die vom Fernheizwasser durchflossen werden, sind ausschließlich mit nahtlosen oder geschweißten Stahlrohren auszuführen. Zur Verwendung können nahtlose Stahlrohre DIN EN 10216-1, Material P235TR2 und Abnahmeprüfzeugnis nach DIN EN 10204 / 3.1 oder geschweißte Rohre DIN EN 10217-1, P235TR2 und Abnahmeprüfzeugnis nach DIN EN 10204 / 3.1 kommen. Bei Fernwärmenetzen aus Kunststoffrohren können ebenfalls Kunststoffrohre aus diffusionsdichtem Material verwendet werden.

Andere Rohrmaterialien, wie z. B. Kupfer, dürfen nur bei hydraulisch getrennten Anlagen in der Hausinnenanlage verwendet werden.

Bei indirektem Anschluss gelten hinsichtlich von Rohrleitungsmaterialien keine speziellen Auflagen, jedoch sollten Aluminiumlegierungen grundsätzlich vermieden werden, ebenso verzinktes Rohr im Warmwasserbereich.

Die zur Verwendung kommenden Dichtungen müssen in Bezug auf die Betriebsbedingungen (Druck, Temperatur und Wasserqualität) geeignet sein. Sie müssen insbesondere alkalibeständig sein; reine Hanfdichtungen sind nicht zugelassen. Flanschverbindungen sind mit Flachdichtungen DIN EN 1092-1 auszuführen.

6.10. Armaturen

Für die Anschlüsse der Armaturen werden Flanschverbindungen oder flachdichtende Verschraubungen mit Anschweißenden empfohlen. Bei Fernwärmenetzen aus Kunststoffrohren sind Anschlüsse ohne Anschweißenden und Pressverbindungen zulässig. Bei Flanschanschlüssen ist die Ventilbaulänge nach DIN EN 558 einzuhalten.

Konisch dichtende Verbindungen sind außer an Heizkörperventilen nicht zulässig. Es sind Nenndruckstufen entsprechend DIN 2401 nach den Betriebsbedingungen einzuhalten.

Der Einsatz von Gummikompensatoren ist nicht zulässig.

Folgende Werkstoffe sind zugelassen in Fernwärmenetzen aus Stahlrohr: Grauguss, Sphäroguss, Stahlguss und Rotguss (Druckstufe PN 16). In Fernwärmenetzen aus Kunststoffrohr zusätzlich Edelstahl oder Kunststoff. (Druckstufe PN 6).

Flansche nach DIN EN 1092-1/11 A/DN.../PN 16 bei Fernwärmenetzen mit Stahlrohren.

Hinter einem Wärmeübertrager (indirekter Anschluss) können Armaturen entsprechend den Temperaturen und Drücken der Hausanlage, im Allgemeinen PN 10, gewählt werden.

Im Fernheizungs-vorlauf ist ein Schmutzfänger mit Maschenweite 0,25 mm anzuordnen.

6.11. Druckprobe

Hauszentrale und Hausanlage sind einer Kaltwasser-Druckprobe über die Dauer von 6 Stunden mit mindestens dem 1,3-fachen des maximalen Betriebsdruckes zu unterziehen.

Vor Inbetriebnahme ist die Druckfestigkeit und die Dichtheit der Kundenanlage der SWSE vom Hersteller der Anlage zu bescheinigen. Die SWSE ist berechtigt, durch einen Beauftragten an der Kaltwasserdruckprobe teilzunehmen. Die Anlagen-Inbetriebnahme darf nur in Anwesenheit eines Beauftragten der SWSE erfolgen.

6.12. Wassererwärmungsanlage

Für die Ausführung von Wassererwärmungsanlagen gelten folgende zusätzliche Bestimmungen:

➤ Korrosionsschutz

Heizflächen sowie brauchwasserberührende Teile von Wasserspeichern sind in korrosionsbeständigen Werkstoffen auszuführen.

➤ Erwärmungssystem

Die Auswahl des Erwärmungssystems und die Aufheizzeit müssen mit der SWSE abgestimmt werden. Folgende Systeme haben sich im praktischen Betrieb bewährt:

- Speichersystem mit eingebautem Wassererwärmer
- Speicherladesystem

➤ Temperaturregelung

Die Brauchwarmwassertemperatur darf einen Wert von 65 °C (Zapftemperatur max. 55 °C) nicht überschreiten, sie ist durch einen Sicherheits-Temperaturbegrenzer abzusichern (bauteilgeprüft).

Die höchstzulässige Brauchwassertemperatur ist durch einen Sicherheits-Temperaturbegrenzer DIN 4753 abzusichern.

Warmwassererwärmungsanlagen müssen nach geltender Trinkwasserverordnung errichtet und in Betrieb genommen werden. Der Errichter hat vor Inbetriebnahme den Nachweis der Keimfreiheit zu erbringen.

Die Anlage muss Einrichtungen zur Verhinderung der Keim- insbesondere der Legionellenbildung aufweisen.

7. Betrieb

Die Kundenanlage wird durch einen Beauftragten der SWS an das Verteilungsnetz angeschlossen. Der Kunde sorgt dafür, dass die Installationsfirma vor Inbetriebnahme der Kundenanlage bescheinigt, dass die Kundenanlage entsprechend den geltenden Gesetzen, DIN-Bestimmungen, Verordnungen, Vorschriften sowie den TAB erstellt worden ist. Die Installationsfirma nimmt die Kundenanlage im Auftrag des Kunden in Betrieb. Bei Kundenanlagen mit direkter Versorgung aus dem Heizwassernetz müssen zur Inbetriebnahme sämtliche Montagearbeiten sowie das Abdrücken, Säubern und vollständiges Entleeren beendet sein.

Kundenanlagen mit direkter Versorgung aus dem Heizwassernetz dürfen nur im Beisein eines Mitarbeiters der SWSE gefüllt werden. Dieses gilt auch für jede Inbetriebnahme nach dem Entleeren der Anlage. Die wiederholte Füllung ist kostenpflichtig.

Die Bedienungs- und Wartungsanweisungen sind zu beachten.

Der Kunde hat die Verpflichtung, dass die Nachfüllung von Füll- und Ergänzungswasser nach Punkt 4 erfolgt. Darüber hinaus ist eine jährliche Überprüfung des Anlageninhaltswassers durchzuführen und der SWSE nach Aufforderung nachzuweisen. Sollte hierbei Karbonathärte festgestellt werden, ist dieses unverzüglich durch den Kunden zu beseitigen.

8. Einzureichende Unterlagen

Die nachstehend aufgeführten Unterlagen sind vor Baubeginn einzureichen:

- Wärmebedarfsberechnung Heizung und Warmwasser, Inhalt Warmwasserspeicher
- Schaltschema der Hauszentrale und Hausanlage mit folgenden Angaben:
 - Schaltung und Funktion der gesamten Anlage
 - Leistungsangaben, Nennweiten und Nenndrücke der Regelarmaturen, Pumpen und Ventile
 - Messstellen
 - Hygiene-Entnahmestellen
- Lageplan mit Hausgrundriss im Maßstab 1:500, Kellergrundriss, Maßstab 1:100
- Gebäudeangaben
 - Gebäudeart (z. B. Wohngebäude, Bürogebäude)
 - Anzahl der Wohnungen
 - Wohn- bzw. Nutzfläche nach DIN 283 und sonstige beheizte Nebenräume in m² und dazugehöriger umbauter Raum in m³
 - Angabe des höchsten Punktes der Hausanlage
 - Angabe des höchsten Punktes der Hausanlage
- Wasservolumen
 - Kundenanlage Heizsystem
 - Kundenanlage Warmwasser + Zirkulation
 - Erforderliches Speichervolumen für Trinkwarmwasser oder alternativ Anzahl und Art der Warmwasserzapfstelle

9. Technische Parameter Fernwärmenetze

9.1. Fernwärmeinseln Dänholm und Carl-Ludwig-Schleich-Straße Wärmeübertragestation Kedingshäger Straße

Auslegungs- und Betriebsparameter nach AGFW-Regelwerk, Merkblatt 515

Übergabestation	
Auslegungsdruck (PN):	16 bar
Betriebsdruck:	max. 7 bar
Auslegungstemperatur Vorlauf:	90 °C (bei Normaußentemperatur -12 °C)
Auslegungstemperatur Rücklauf:	50 °C (bei Normaußentemperatur -12 °C)
Betriebstemperatur witterungsgeführt	ca. 65 - 90 °C
Maximaltemperatur	100 °C
Differenzdruck – Netz maximal:	4 bar
Differenzdruck – Netz minimal:	0,6 bar
Differenzdruck für Hauszentrale:	0,2 – 0,4 bar (individuell nach Auslegung / Abstimmung)
Hauszentrale – Raumheizung direkt	
Auslegungsdruck (PN):	16 bar
Betriebsdruck:	max. 7 bar
Auslegungstemperatur Vorlauf:	70 °C (bei Normaußentemperatur -12 °C)
Auslegungstemperatur Rücklauf:	50 °C (bei Normaußentemperatur -12 °C)
Absicherung Maximaltemperatur:	90 °C
Gebäudehöhe maximal:	18 m
Maximale Rücklauftemperatur in das Fernwärmenetz:	55 °C
Hauszentrale – Raumheizung indirekt	
Auslegungsdruck (PN):	gemäß Auslegung
Betriebsdruck:	gemäß Auslegung
Auslegungstemperatur Vorlauf:	70 °C (bei Normaußentemperatur -12 °C)
Auslegungstemperatur Rücklauf:	50 °C (bei Normaußentemperatur -12 °C)
Betriebstemperatur:	gemäß Heizkurve Kunde
Absicherung Maximaltemperatur:	90 °C
maximaler Druckverlust Wärmetauscher:	primär 15 kPa
Maximale Rücklauftemperatur in das Fernwärmenetz:	55 °C
Hauszentrale – Raumheizung indirekt (Neubau / Grundsanierung)	
Auslegungsdruck (PN):	gemäß Auslegung
Betriebsdruck:	gemäß Auslegung
Auslegungstemperatur Vorlauf:	60 °C (bei Normaußentemperatur -12 °C)
Auslegungstemperatur Rücklauf:	40 °C (bei Normaußentemperatur -12 °C)
Betriebstemperatur:	gemäß Heizkurve Kunde
Absicherung Maximaltemperatur:	90 °C
maximaler Druckverlust Wärmetauscher:	primär 15 kPa
Maximale Rücklauftemperatur in das Fernwärmenetz:	45 °C
Hauszentrale - Wassererwärmung	
Auslegungsdruck (PN):	16 bar
Betriebsdruck:	max. 7 bar
Auslegungstemperatur Vorlauf:	70 °C
Auslegungstemperatur Rücklauf:	25 °C
Warmwassertemperatur:	ca. 55 – 60 °C
Absicherung Warmwasser-Maximaltemperatur:	ca. 65 °C
maximaler Druckverlust Wärmetauscher:	15 kPa
Maximale Rücklauftemperatur in das Fernwärmenetz:	60 °C

9.2. Fernwärmenetze Tribseer und Hafenkante/Frankenvorstadt

Auslegungs- und Betriebsparameter nach AGFW-Regelwerk, Merkblatt 515

Übergabestation	
Auslegungsdruck (PN):	16 bar
Betriebsdruck:	max. 7 bar
Auslegungstemperatur Vorlauf:	80 °C (bei Normaußentemperatur -12 °C)
Auslegungstemperatur Rücklauf:	50 °C (bei Normaußentemperatur -12 °C)
Betriebstemperatur witterungsgeführt	ca. 65 - 80 °C
Maximaltemperatur	85 °C
Differenzdruck – Netz maximal:	4 bar
Differenzdruck – Netz minimal:	0,6 bar
Differenzdruck für Hauszentrale:	0,2 – 0,4 bar (individuell nach Auslegung / Abstimmung)
Hauszentrale – Raumheizung direkt	
Auslegungsdruck (PN):	16 bar
Betriebsdruck:	max. 7 bar
Auslegungstemperatur Vorlauf:	70 °C (bei Normaußentemperatur -12 °C)
Auslegungstemperatur Rücklauf:	50 °C (bei Normaußentemperatur -12 °C)
Absicherung Maximaltemperatur:	90 °C
Gebäudehöhe maximal:	18 m
Maximale Rücklaufftemperatur in das Fernwärmenetz:	55 °C
Hauszentrale – Raumheizung indirekt	
Auslegungsdruck (PN):	gemäß Auslegung
Betriebsdruck:	gemäß Auslegung
Auslegungstemperatur Vorlauf:	70 °C (bei Normaußentemperatur -12 °C)
Auslegungstemperatur Rücklauf:	50 °C (bei Normaußentemperatur -12 °C)
Betriebstemperatur:	gemäß Heizkurve Kunde
Absicherung Maximaltemperatur:	80 °C
maximaler Druckverlust Wärmetauscher:	primär 15 kPa
Maximale Rücklaufftemperatur in das Fernwärmenetz:	55 °C
Hauszentrale – Raumheizung indirekt (Neubau / Grundsanierung)	
Auslegungsdruck (PN):	gemäß Auslegung
Betriebsdruck:	gemäß Auslegung
Auslegungstemperatur Vorlauf:	60 °C (bei Normaußentemperatur -12 °C)
Auslegungstemperatur Rücklauf:	40 °C (bei Normaußentemperatur -12 °C)
Betriebstemperatur:	gemäß Heizkurve Kunde
Absicherung Maximaltemperatur:	80 °C
maximaler Druckverlust Wärmetauscher:	primär 15 kPa
Maximale Rücklaufftemperatur in das Fernwärmenetz:	45 °C
Hauszentrale - Wassererwärmung	
Auslegungsdruck (PN):	16 bar
Betriebsdruck:	max. 7 bar
Auslegungstemperatur Vorlauf:	70 °C
Auslegungstemperatur Rücklauf:	25 °C
Warmwassertemperatur:	ca. 55 – 60 °C
Absicherung Warmwasser-Maximaltemperatur:	ca. 65 °C
maximaler Druckverlust Wärmetauscher:	15 kPa
Maximale Rücklaufftemperatur in das Fernwärmenetz:	60 °C

9.3. Fernwärmenetz Knieper/Grünhufe

Auslegungs- und Betriebsparameter nach AGFW-Regelwerk, Merkblatt 515

Übergabestation	
Auslegungsdruck (PN):	16 bar
Betriebsdruck:	max. 7 bar
Auslegungstemperatur Vorlauf:	95 °C (bei Normaußentemperatur -12 °C)
Auslegungstemperatur Rücklauf:	55 °C (bei Normaußentemperatur -12 °C)
Betriebstemperatur witterungsgeführt	ca. 65 – 95 °C
Maximaltemperatur	105 °C (Absicherung 110 °C)
Differenzdruck – Netz maximal:	4 bar
Differenzdruck – Netz minimal:	0,6 bar
Differenzdruck für Hauszentrale:	0,2 – 0,4 bar (individuell nach Auslegung / Abstimmung)
Hauszentrale – Raumheizung direkt	
Auslegungsdruck (PN):	16 bar
Betriebsdruck:	max. 7 bar
Auslegungstemperatur Vorlauf:	70 °C (bei Normaußentemperatur -12 °C)
Auslegungstemperatur Rücklauf:	50 °C (bei Normaußentemperatur -12 °C)
Absicherung Maximaltemperatur:	90 °C
Gebäudehöhe maximal:	18 m
Maximale Rücklaufftemperatur in das Fernwärmenetz:	55 °C
Hauszentrale – Raumheizung indirekt (Bestand)	
Auslegungsdruck (PN):	gemäß Auslegung
Betriebsdruck:	gemäß Auslegung
Auslegungstemperatur Vorlauf:	70 °C (bei Normaußentemperatur -12 °C)
Auslegungstemperatur Rücklauf:	50 °C (bei Normaußentemperatur -12 °C)
Betriebstemperatur:	gemäß Heizkurve Kunde
Absicherung Maximaltemperatur:	90 °C
maximaler Druckverlust Wärmetauscher:	primär 15 kPa
Maximale Rücklaufftemperatur in das Fernwärmenetz:	55 °C
Hauszentrale – Raumheizung indirekt (Neubau / Grundsanierung)	
Auslegungsdruck (PN):	gemäß Auslegung
Betriebsdruck:	gemäß Auslegung
Auslegungstemperatur Vorlauf:	60 °C (bei Normaußentemperatur -12 °C)
Auslegungstemperatur Rücklauf:	40 °C (bei Normaußentemperatur -12 °C)
Betriebstemperatur:	gemäß Heizkurve Kunde
Absicherung Maximaltemperatur:	90 °C
maximaler Druckverlust Wärmetauscher:	primär 15 kPa
Maximale Rücklaufftemperatur in das Fernwärmenetz:	45 °C
Hauszentrale – Wassererwärmung	
Auslegungsdruck (PN):	16 bar
Betriebsdruck:	max. 7 bar
Auslegungstemperatur Vorlauf:	70 °C
Auslegungstemperatur Rücklauf:	25 °C
Warmwassertemperatur:	ca. 55 – 60 °C
Absicherung Warmwasser-Maximaltemperatur:	ca. 65 °C
maximaler Druckverlust Wärmetauscher:	15 kPa
Maximale Rücklaufftemperatur in das Fernwärmenetz:	60 °C

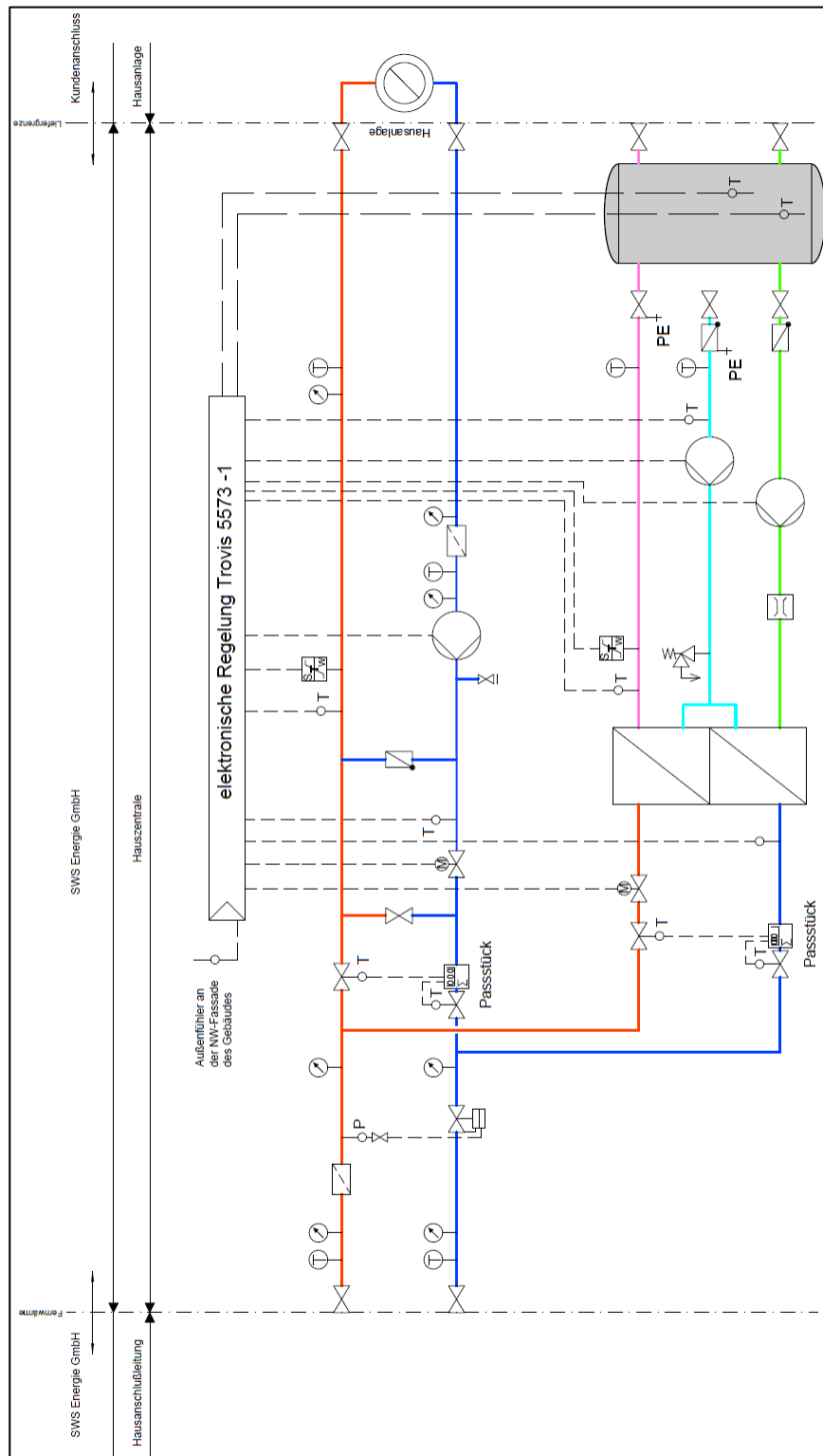
9.4. Fernwärmeinseln aus Kunststoffnetzen

Auslegungs- und Betriebsparameter nach AGFW-Regelwerk, Merkblatt 515

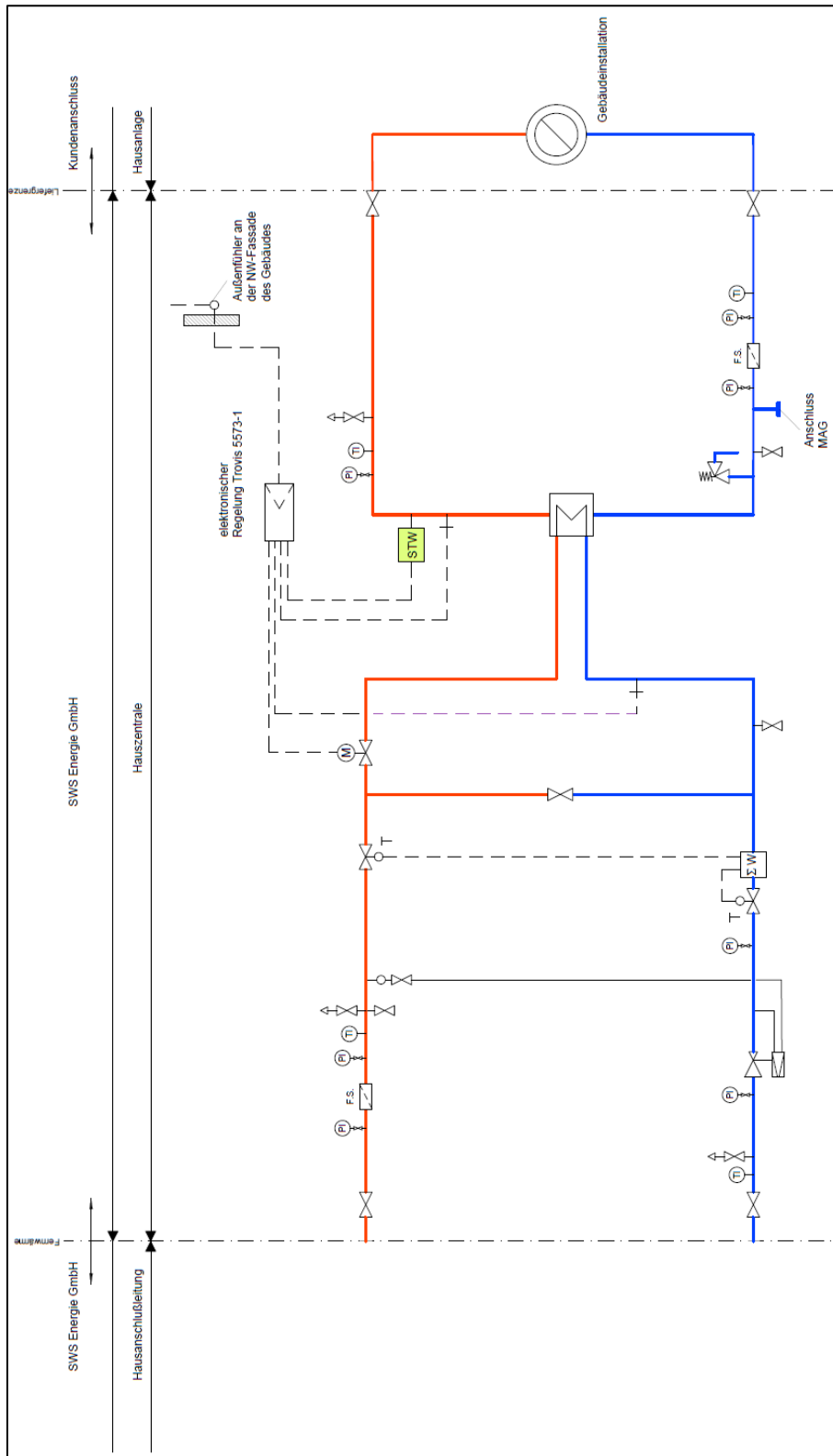
Übergabestation	
Auslegungsdruck (PN):	10 bar
Betriebsdruck:	max. 6 bar
Auslegungstemperatur Vorlauf:	75 °C (bei Normaußentemperatur -12 °C)
Auslegungstemperatur Rücklauf:	50 °C (bei Normaußentemperatur -12 °C)
Betriebstemperatur witterungsgeführt	ca. 65 – 75 °C
Maximaltemperatur	80 °C
Differenzdruck – Netz maximal:	2,5 bar
Differenzdruck – Netz minimal:	0,6 bar
Differenzdruck für Hauszentrale:	0,2 – 0,4 bar (individuell nach Auslegung / Abstimmung)
Hauszentrale – Raumheizung indirekt	
Auslegungsdruck (PN):	gemäß Auslegung
Betriebsdruck:	gemäß Auslegung
Auslegungstemperatur Vorlauf:	60 °C (bei Normaußentemperatur -12 °C)
Auslegungstemperatur Rücklauf:	40 °C (bei Normaußentemperatur -12 °C)
Betriebstemperatur:	gemäß Heizkurve Kunde
Absicherung Maximaltemperatur:	90 °C
maximaler Druckverlust Wärmetauscher:	primär 15 kPa
Maximale Rücklauftemperatur in das Fernwärmenetz:	45 °C
Hauszentrale – Wassererwärmung	
Auslegungsdruck (PN):	10 bar
Betriebsdruck:	max. 6 bar
Auslegungstemperatur Vorlauf:	70 °C
Auslegungstemperatur Rücklauf:	25 °C
Warmwassertemperatur:	ca. 55 – 60 °C
Absicherung Warmwasser-Maximaltemperatur:	ca. 65 °C
maximaler Druckverlust Wärmetauscher:	15 kPa
Maximale Rücklauftemperatur in das Fernwärmenetz:	60 °C

10. Anlagenschemata Fernwärmeübergabestation

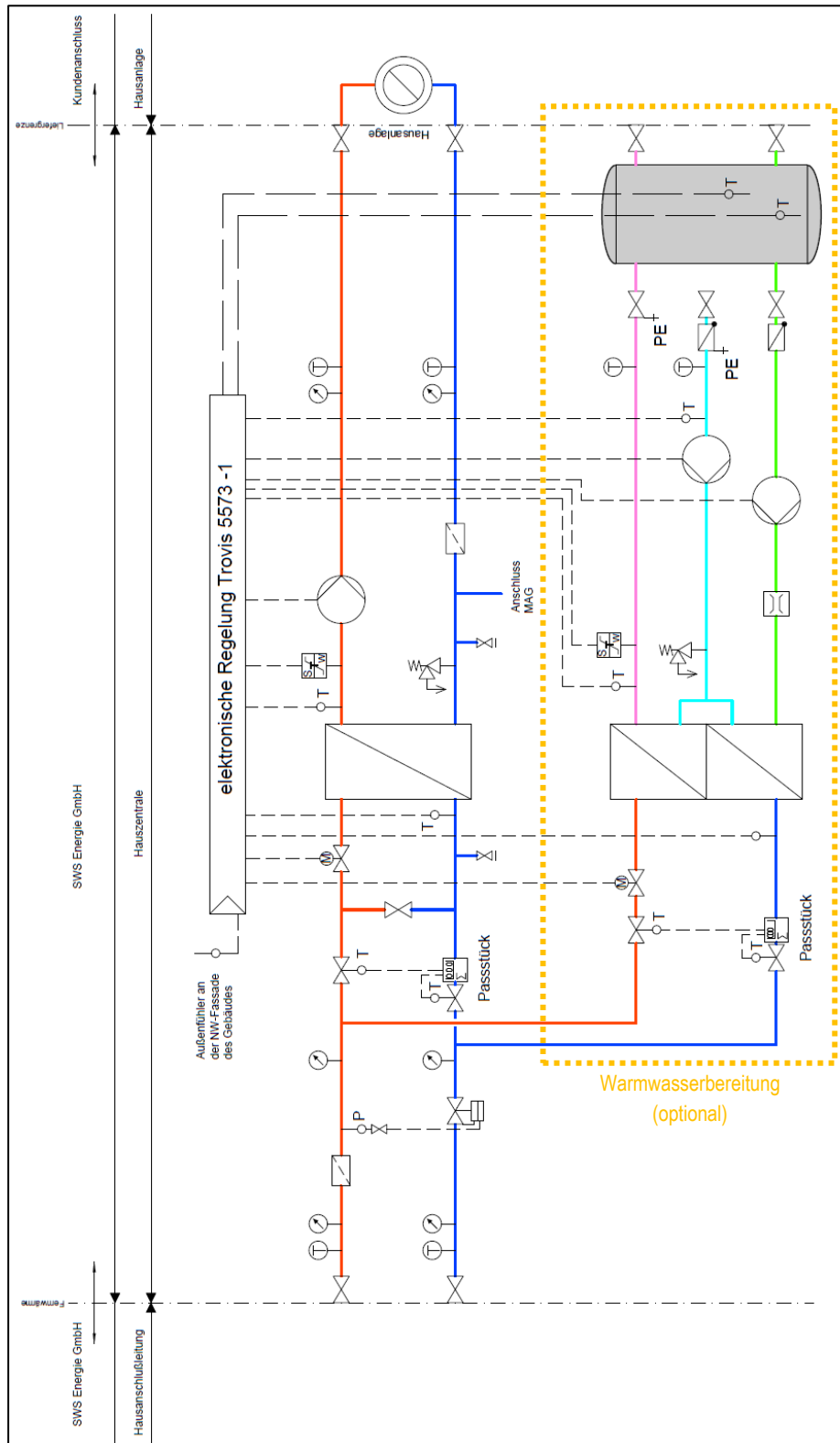
10.1. Direkte Übergabestation bodenstehend für Raumheizung und Warmwasser für mehrere Nutzeinheiten



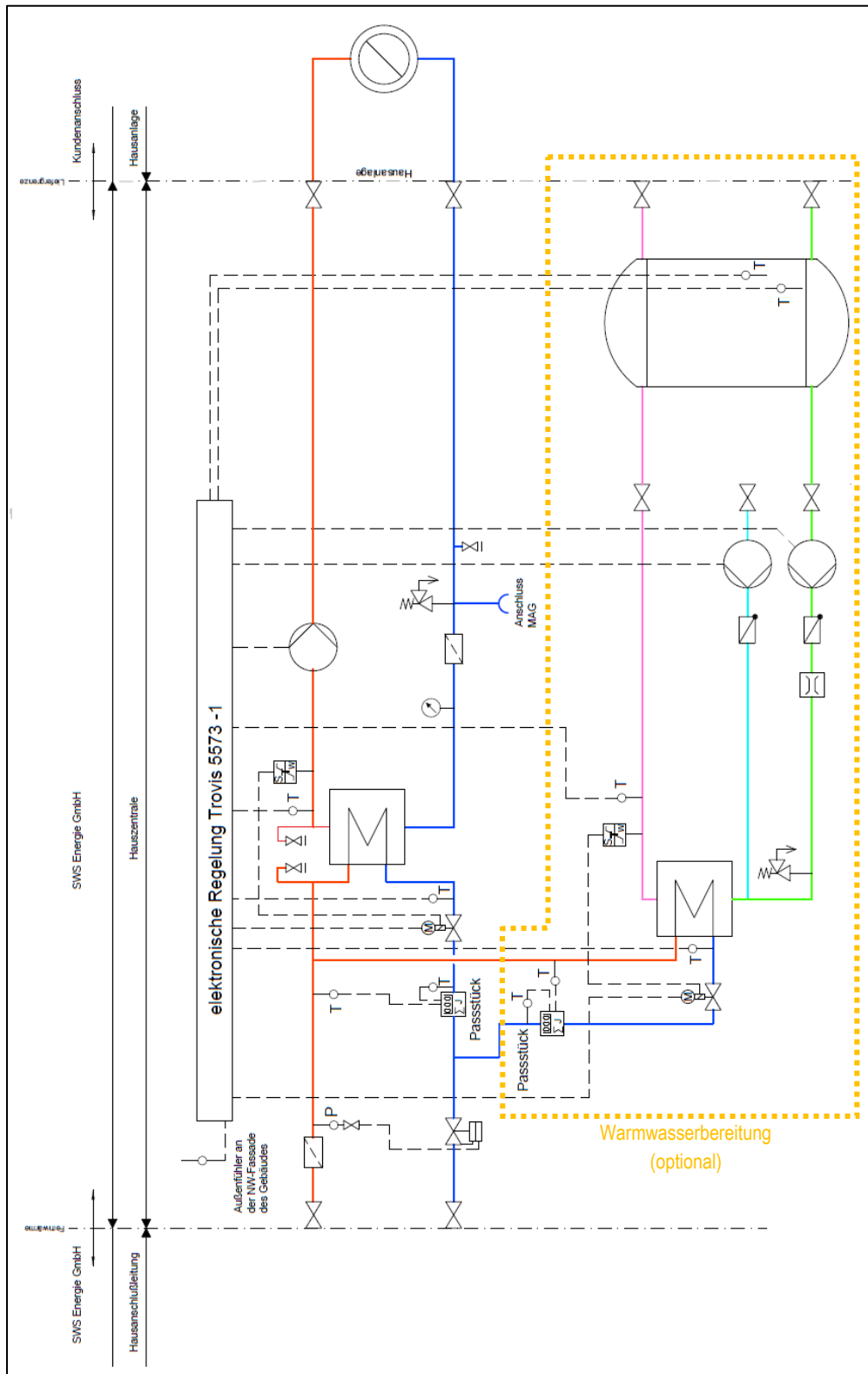
10.2. Indirekte Übergabestation einfache Ausführung



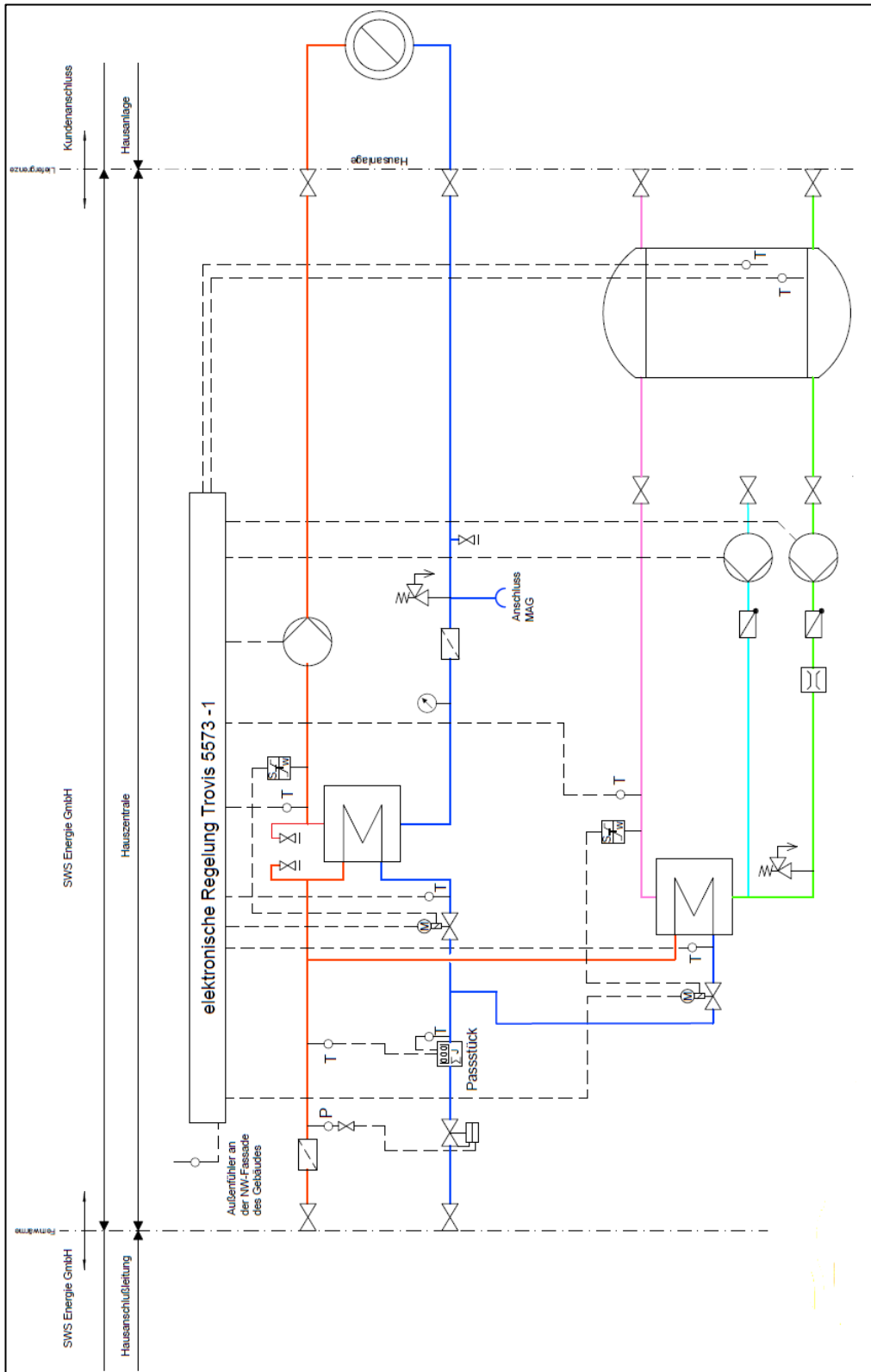
10.3. Indirekte Übergabestation bodenstehend für Raumheizung und Warmwasser für mehrere Nutzeinheiten



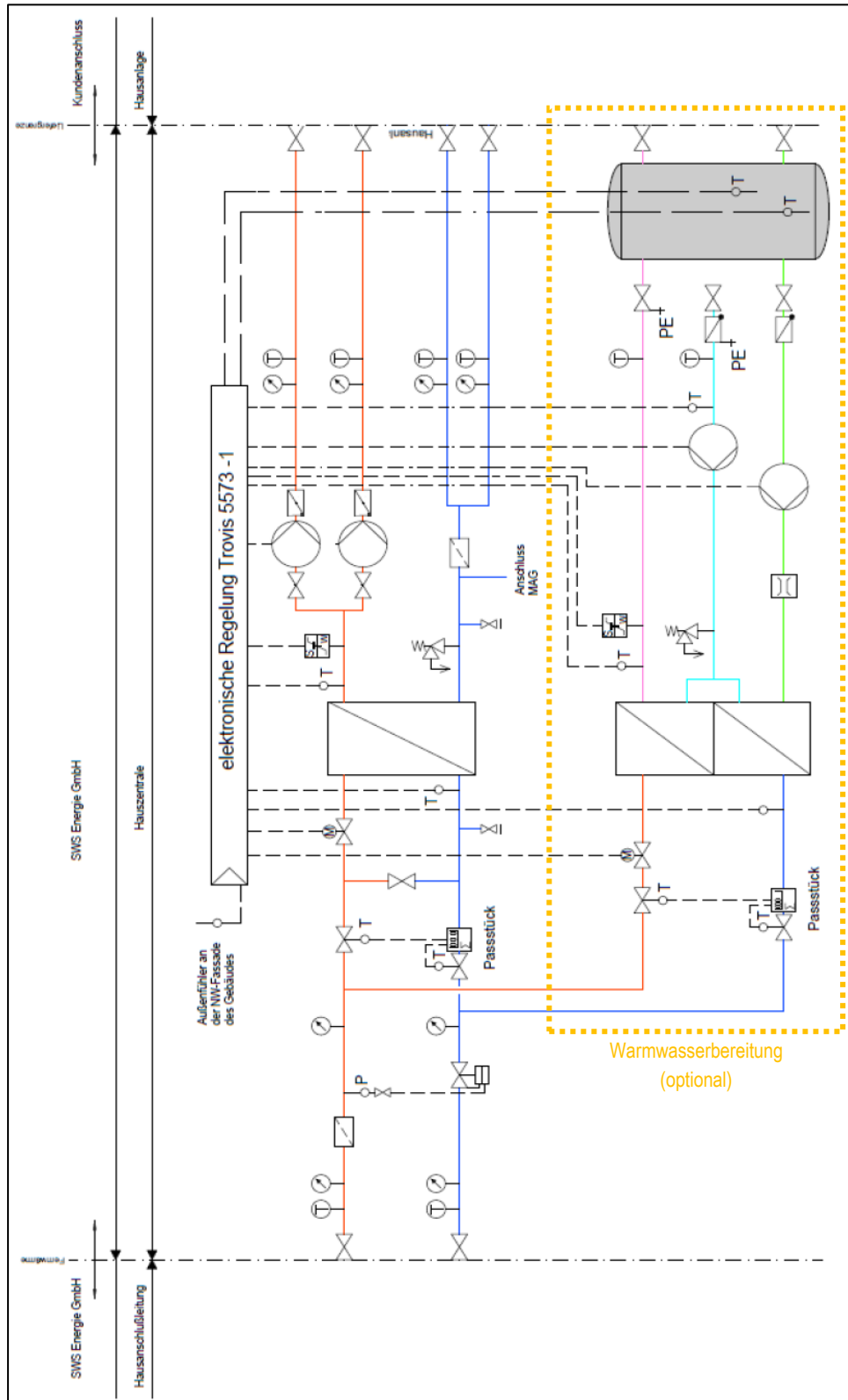
10.4. Indirekte Übergabestation wandhängend für Raumheizung und Warmwasser für mehrere Nutzeinheiten



10.5. Indirekte Übergabestation wandhängend für Raumheizung und Warmwasser für Einfamilienhäuser

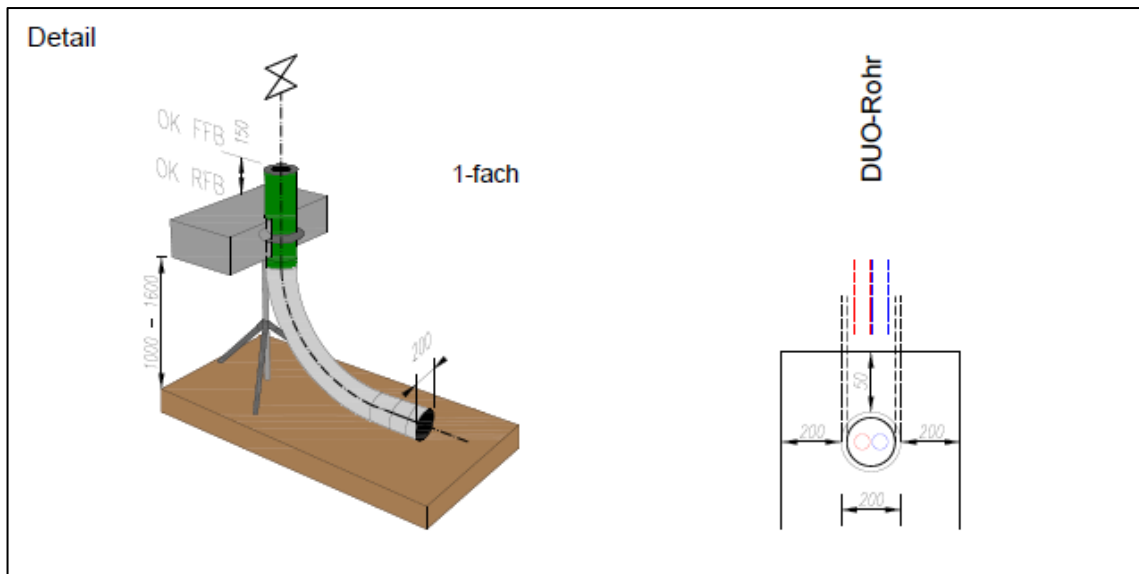


10.6. Indirekte Übergabestation wandhängend für zwei (oder mehrere) Heizkreise und optional Warmwasser

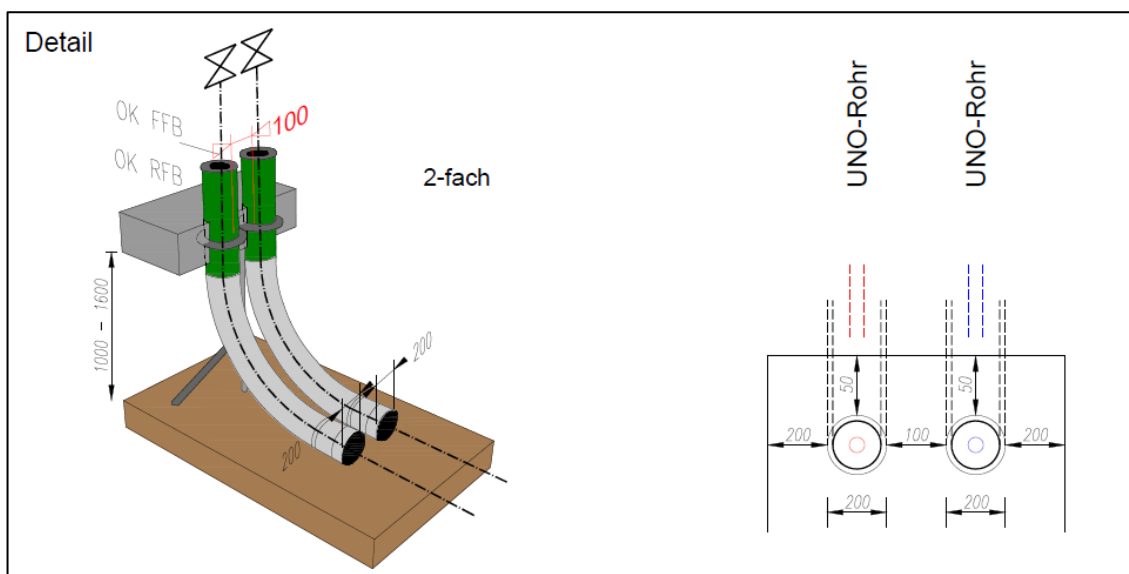


11. Technische Informationen Fernwärmehauseinführungen

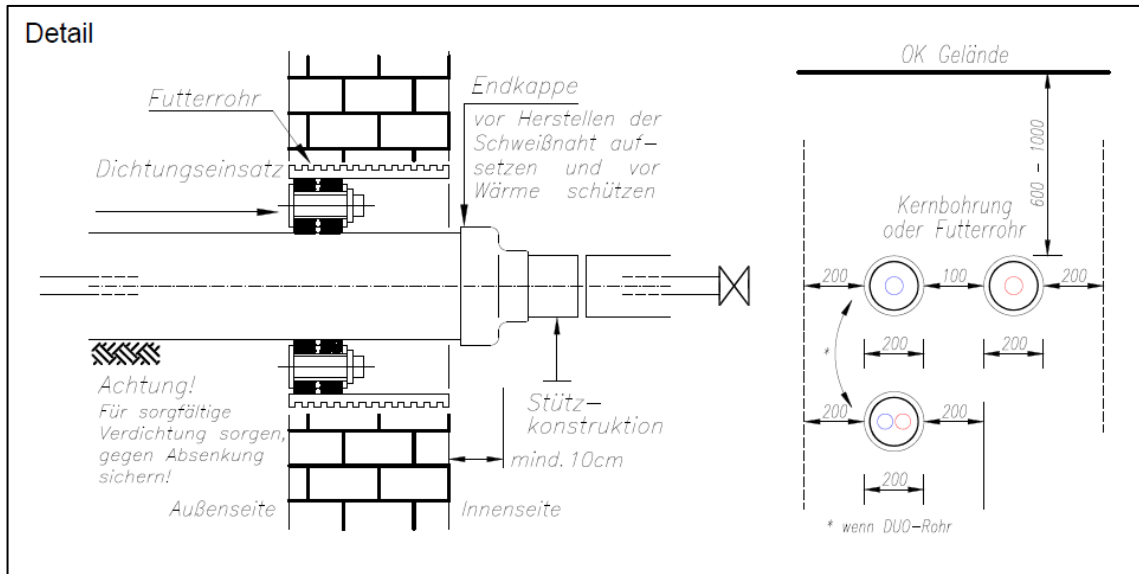
11.1. Hausanschlussleitung in vorverlegter Leerrohrtrasse Duo-Rohr Kunststoff



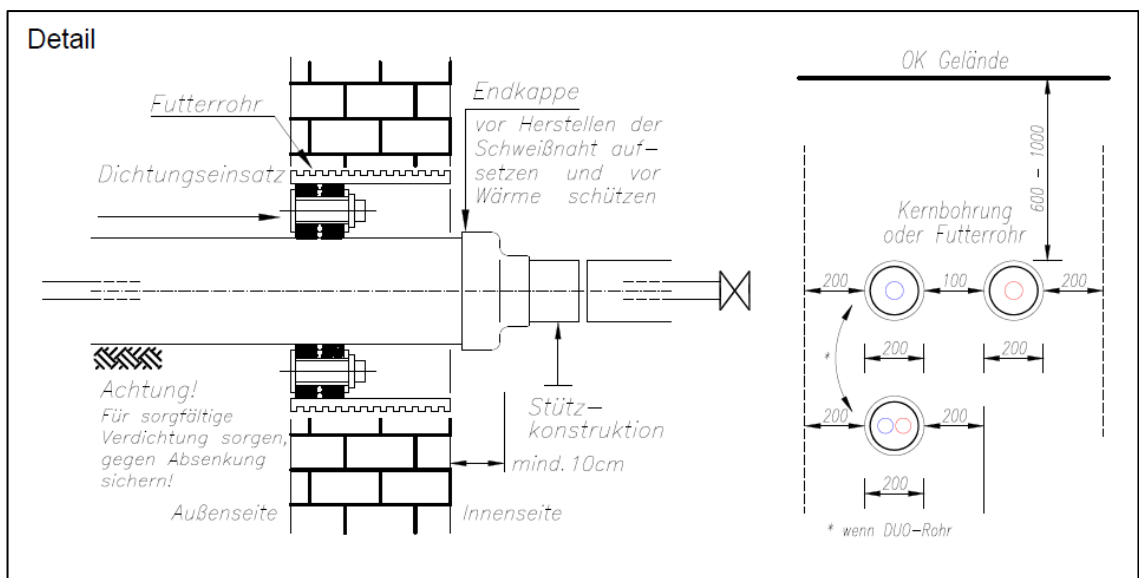
11.2. Hausanschlussleitung in vorverlegter Leerrohrtrasse Uno-Rohr Kunststoff



11.3. Mauerdurchführung (Gas- und Druckwasserdicht) Kunststoff (Uno-/Duo-Rohr)



11.4. Mauerdurchführung (Gas- und Druckwasserdicht) Kunststoffmantelrohr (KMR)



11.5. Hauseinführung 90° Kunststoffmantelrohr (KMR)

